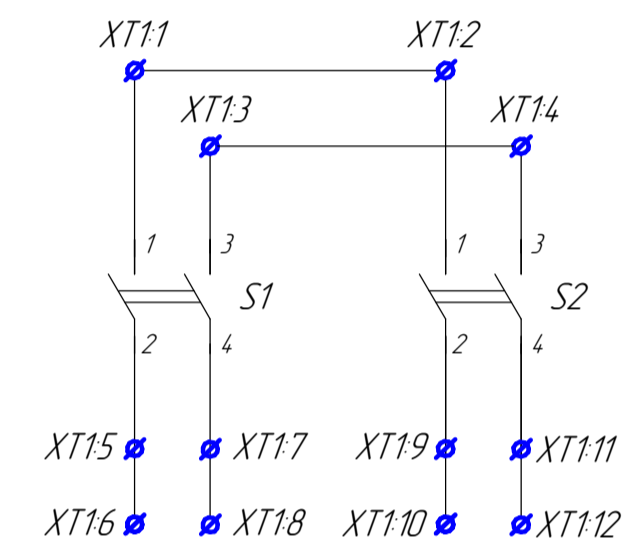
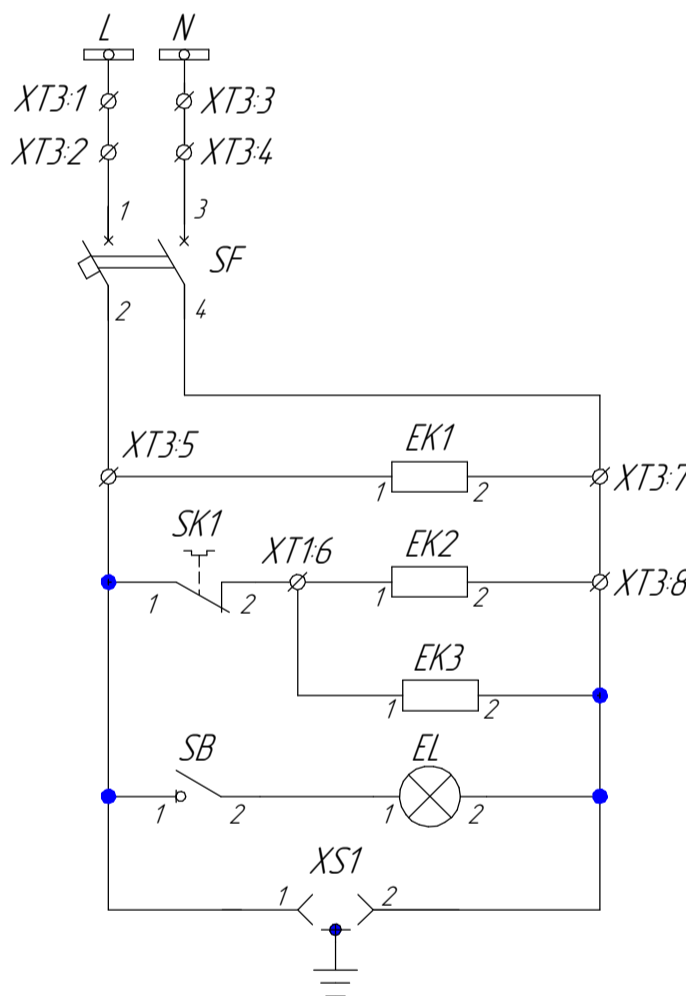


XT1			
1	XT11	S11	
2	XT12	S2:1	
3	XT13	S13	
4	XT14	S2:3	
5	XT15	S12	
6	XT16		
7	XT17	S14	
8	XT18		
9	XT19	S2:2	
10	XT10		
11	XT11	S2:4	
12	XT12		
13			
14			



XT3			
SF:1	XT3:1	1	
		2	
SF:3	XT3:3	3	
		4	
EK11	XT3:5	5	XT35 SB:1
EK2:1/EK3:1	XT3:6	6	XT36 SK1:2
EK1:2	XT3:7	7	XT37 SF:4
EK2:2/EK3:2	XT3:8	8	
		9	
		10	
		11	
		12	
		13	
		14	
		15	

XT2			
		1	
		2	



		29	
		30	
		31	
		32	
		33	
		34	
		35	
		36	
		37	
		38	
		39	
		40	
		41	
		42	
		43	

Поз. обозначение	Наименование	Кол.	Примечание
EK1	Нагреватель конвекционный SNK-030-00 Silart	1	
EK2, EK3	Нагреватель конвекционный SNK-100-30 Silart	2	
EL	Светильник Oval 60sim-0201	1	
S1, S2	Выключатель врубной ВРА1-1-12600 УХ/12	2	
	присоединение переднее ТУ 3424-024-00213703-97		
SB	Выключатель нагрузки ВН-32 1P 16 А ТДМ	1	
SF	Выключатель автоматический OptiDin BM63-2C10-УХ/13	1	
	№260597 ТУ 3421-040-05758109-2009 КЭАЗ		
SK1	Термостат ТБС-140 Silart	1	
XS1	Розетка РАр10-3-0П	1	
XT1	Клемма проходная SAKDU 4N №1485800000 Weidmuller	12	XT11-XT112
XT1	Клемма измерительная WTL 6/1 STB RU №7820000028 Weidmuller	50	XT13-XT162
XT2	Клемма проходная SAKDU 4N №1485800000 Weidmuller	43	XT2:1-XT2:43
XT3	Клемма проходная SAKDU 4N №1485800000 Weidmuller	15	XT3:1-XT3:15

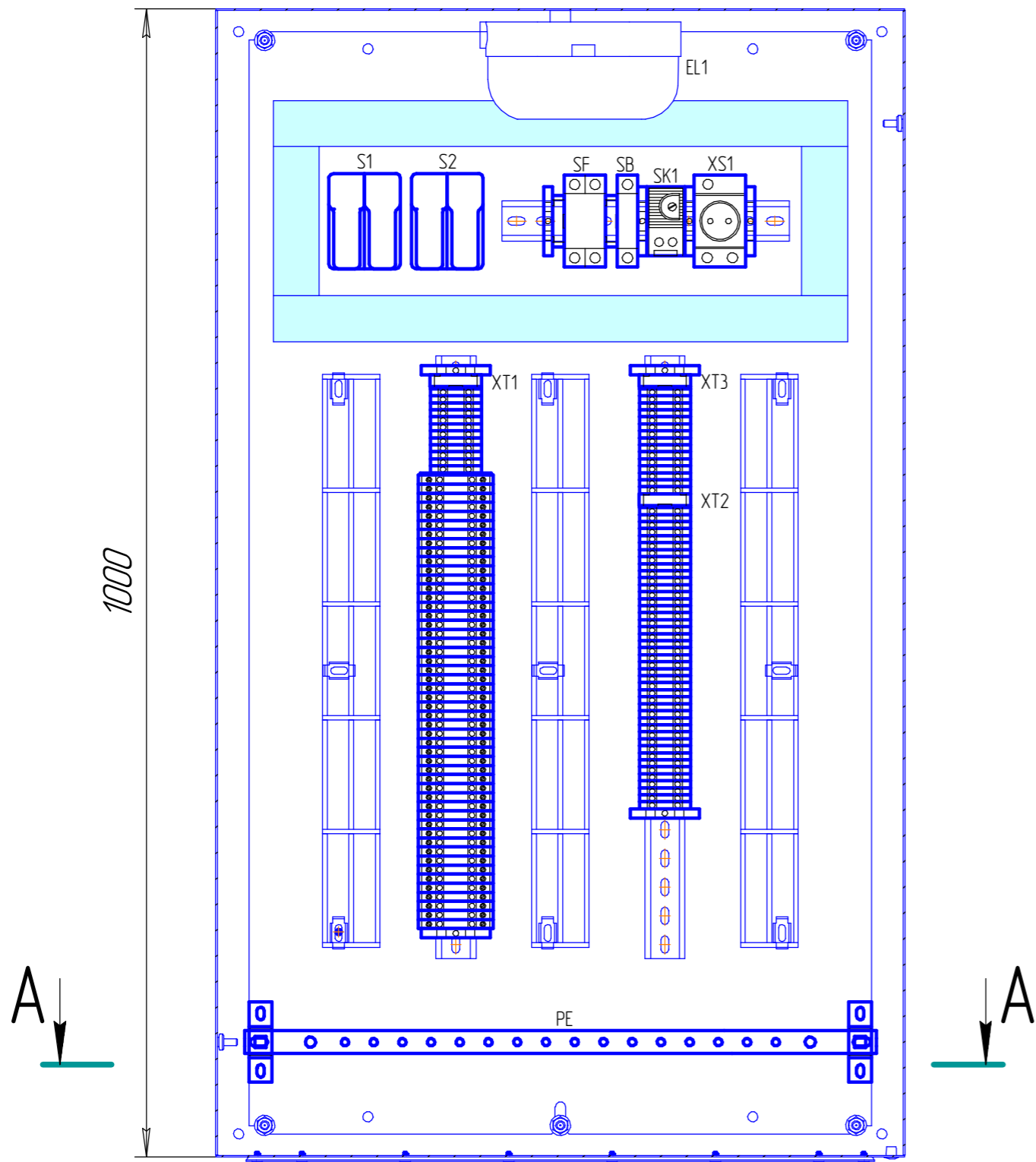
Перв. примен.
Справ. №

Инд. № подл.
Взам. инв. №
Инд. № докл.
Подп. и дата

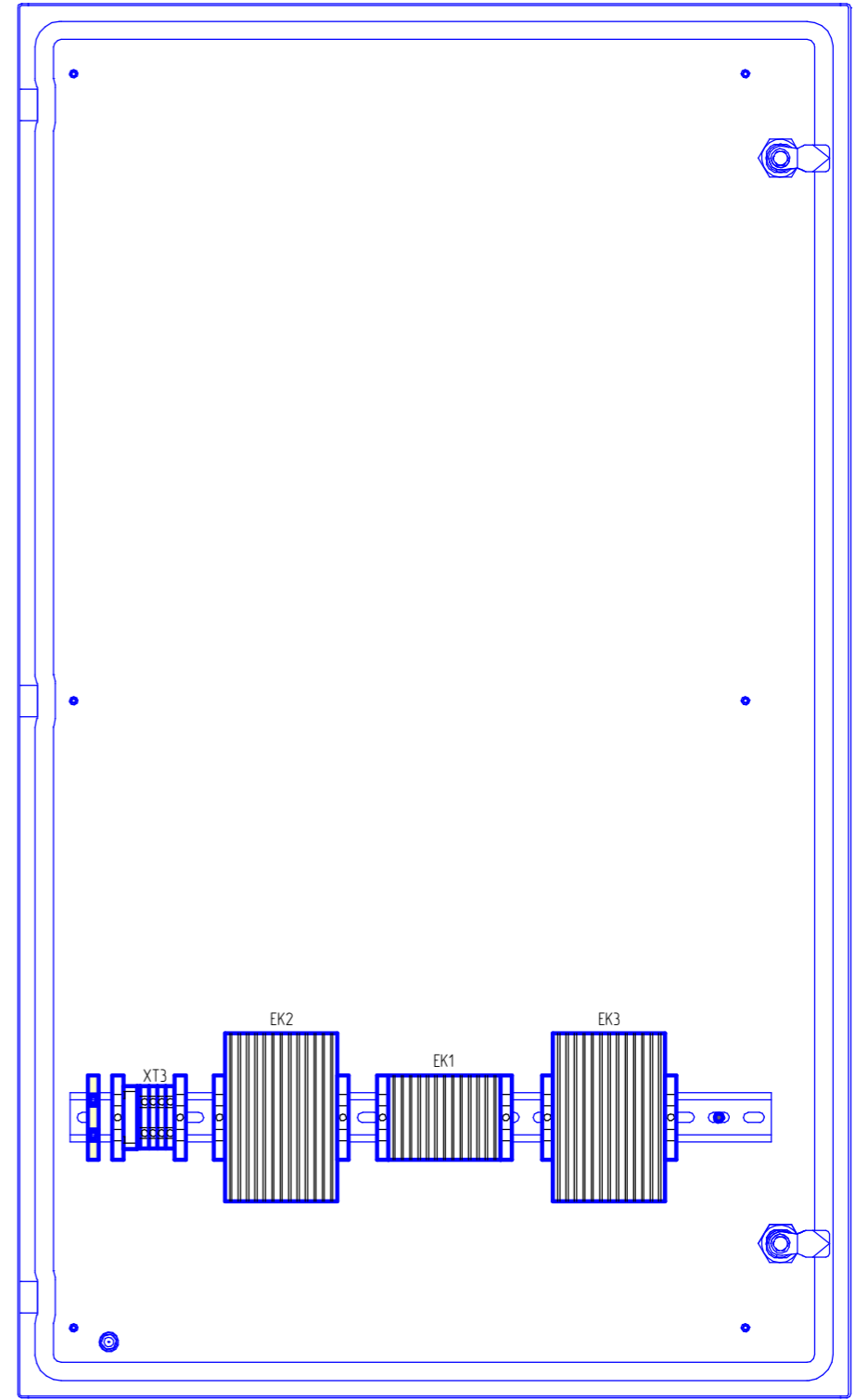
				ЭКРА.656453.110/35-15-1059 33				
Изм.	Лист	№ докум.	Подп.	Дата	Шкаф зажимов ШЗВ-120 ШНЭ 24.11-0004 УХ/11 Схема электрическая принципиальная	Лист	Масса	Масштаб
Разраб.	Михайлов			03.09.2015		A	-	
Проб.	Михайлов			03.09.2015		Лист		Листов 1
Т.контр.						ООО НПП "ЭКРА" типовой		
Зав. отд.	Лопатин			03.09.2015		Копировал		
Н.контр.	Курачкина				Формат А3			
Утв.	Лопатин			03.09.2015				

ЭКРА.656453.110/35-15-1059 33

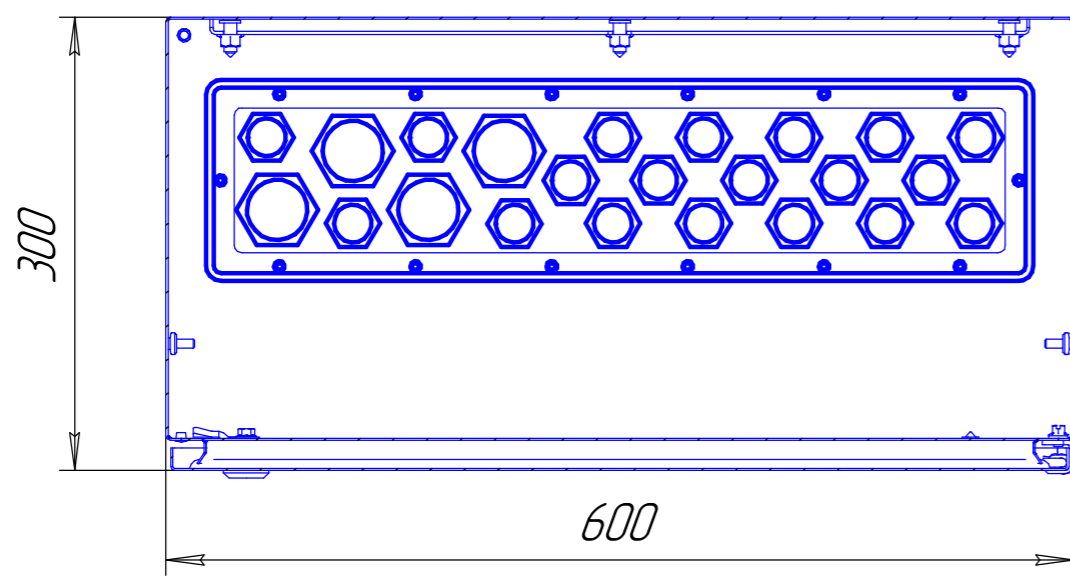
Вид спереди.
Дверь условно не показана



Дверь.
Вид с монтажной стороны



A-A



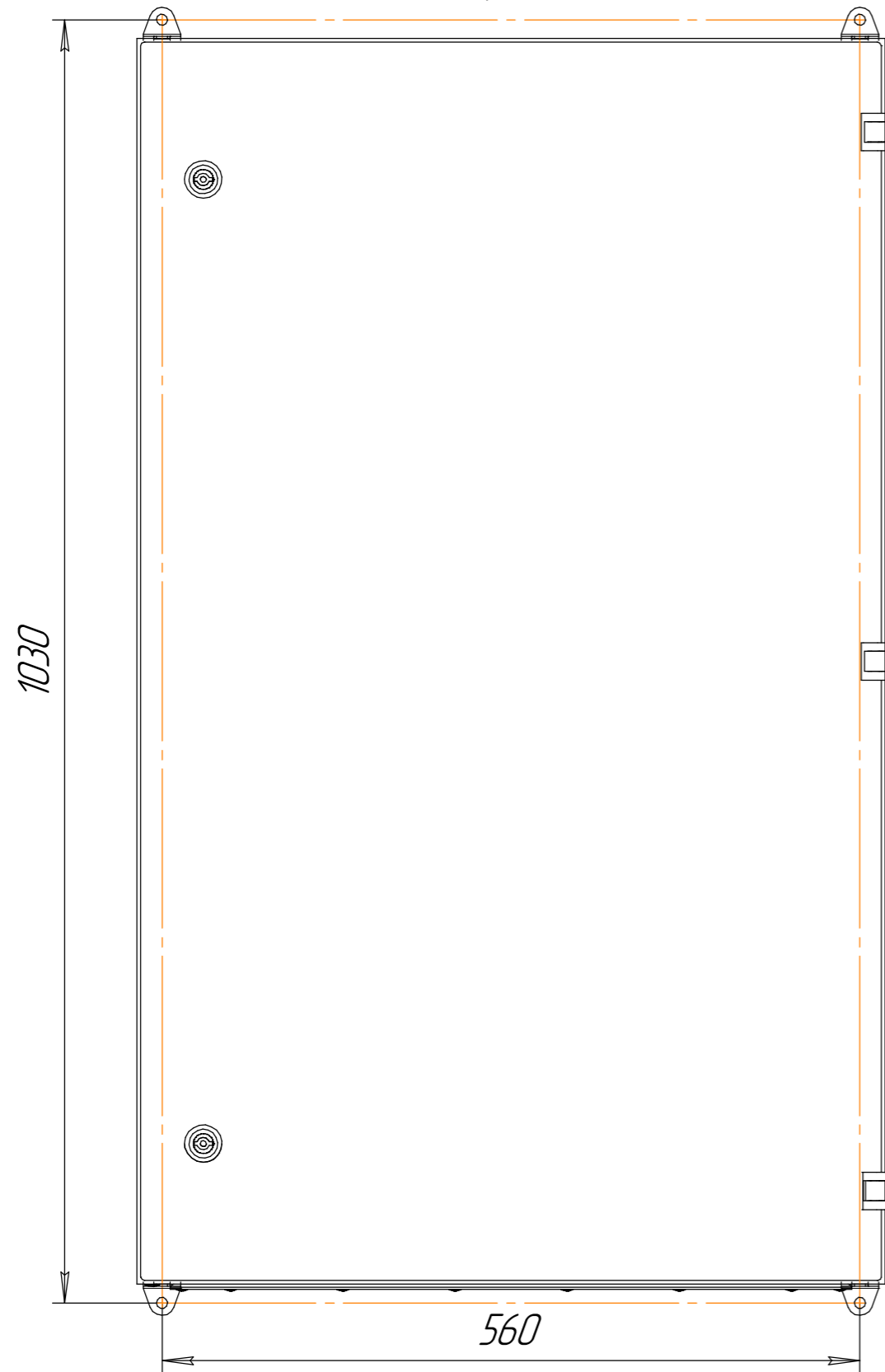
- 1 Для выполнения внешнего заземления в шкафу предусмотрен проводник сечением 16 мм² длиной 800 мм.
- 2 Возможны навесной и напольный способы установки корпусов (см. лист 2).
- 3 Подвод кабелей осуществляется снизу через гермовводы МГ25 и МГ40 (DEKraft). По желанию заказчика возможна замена на иные типы гермовводов.
- 4 Степень защиты: IP55 по ГОСТ 14.254-2015.

Изм. №	Изм. №	Изм. №	Изм. №
Подп. и дата	Подп. и дата	Подп. и дата	Подп. и дата
Взам. инв. №	Взам. инв. №	Взам. инв. №	Взам. инв. №
Справ. №	Справ. №	Справ. №	Справ. №
Перв. примен.	Перв. примен.	Перв. примен.	Перв. примен.

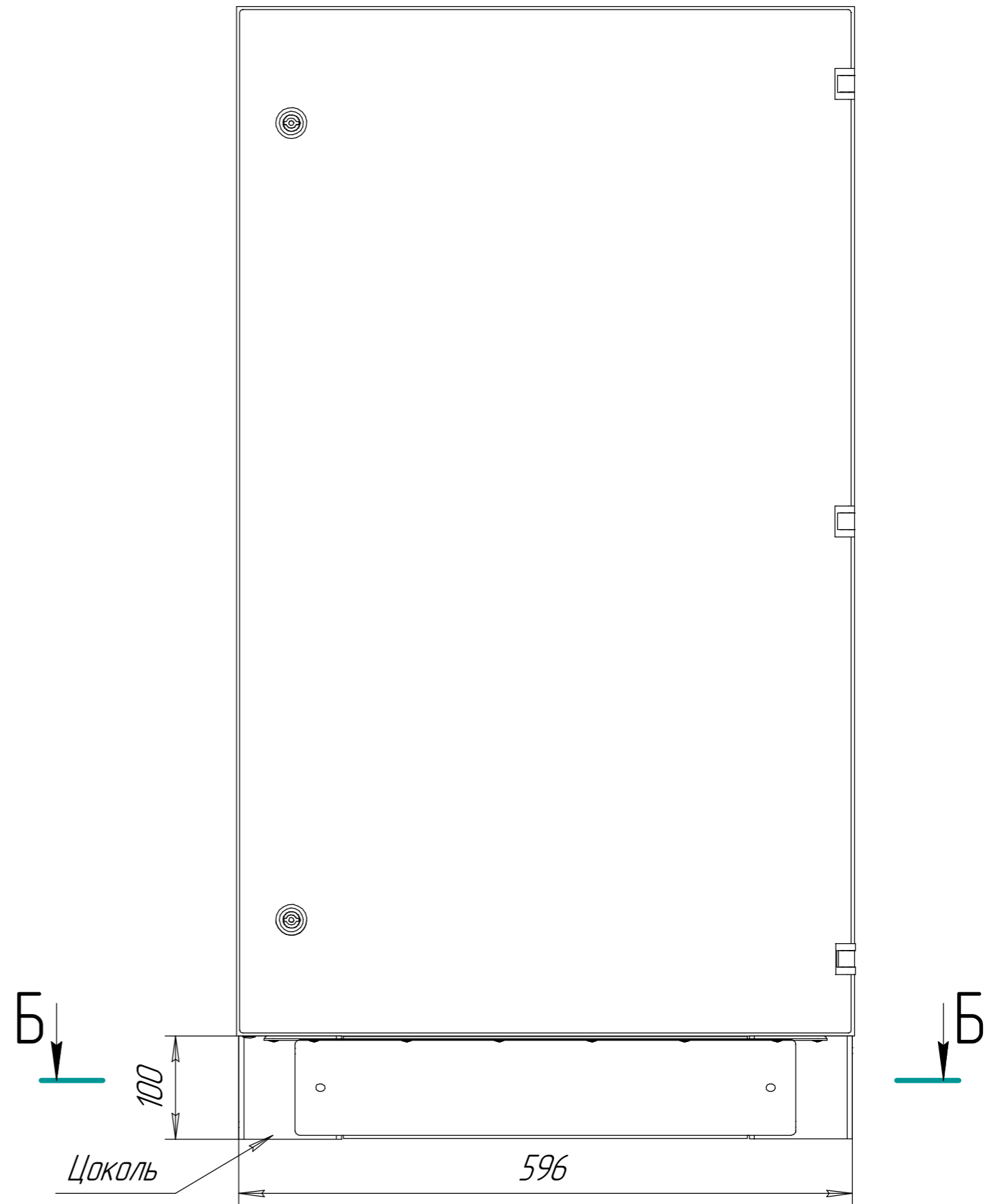
				ЭКРА.656453.110/35-15-1059 В0			
②	Вадимов	28.09.2018					
①	Иванов	12.01.2018					
Изм. Лист	№ докум.	Подп.	Дата	Шкаф зажимов ШЗВ-120 ШНЗ 2411-0004 УХ/11 Чертеж общего вида			
Разраб.	Михайлов		03.09.2015				
Проб.	Михайлов		03.09.2015				
Т.контр.							
Зав. отд.	Лопатин		03.09.2015	ООО НПП "ЭКРА" типовой			
Н.контр.	Курочкина						
Чтв.	Лопатин		03.09.2015				
				Лит.	Масса	Масштаб	
				A	-	1:5	
				Лист	1	Листов	2
Копировал				Формат А2			

Способы установки корпусов

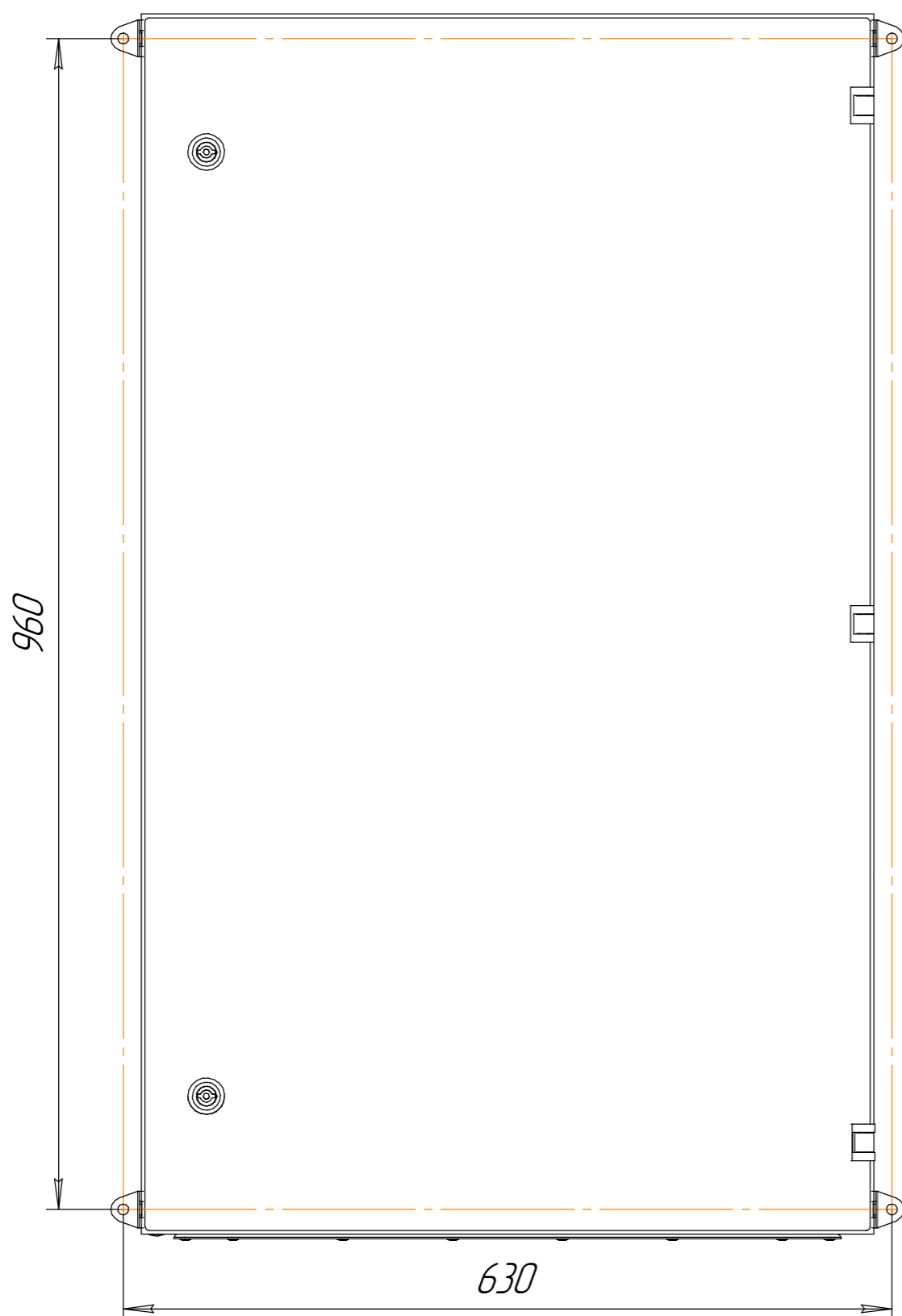
Навесное исполнение 1 вариант



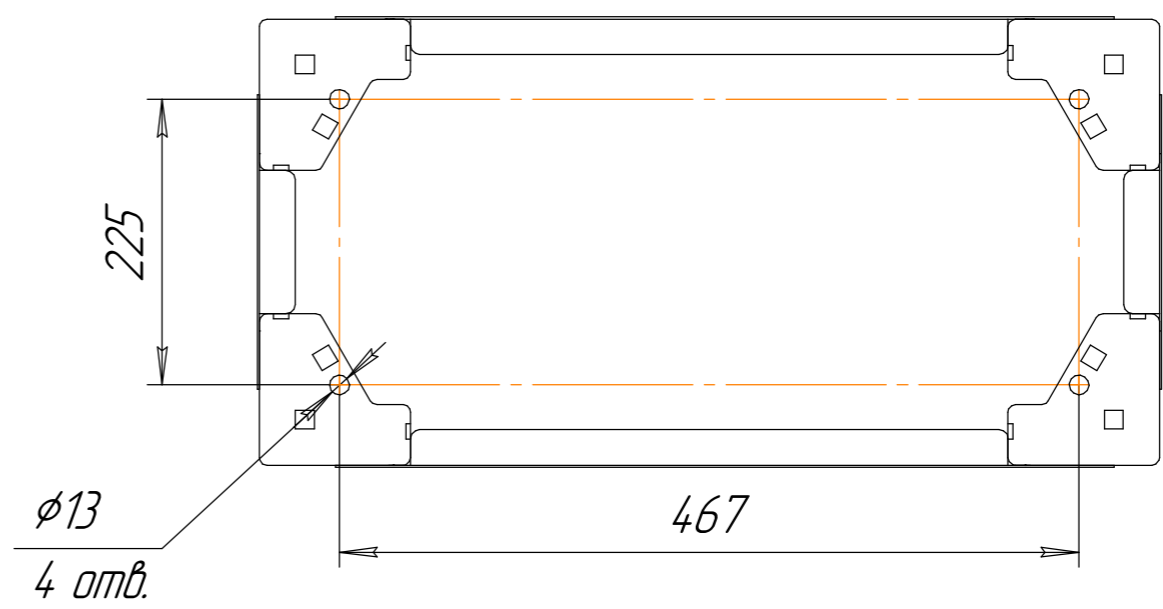
Напольное исполнение



2 вариант



Б-Б



Изм. №	Подп.	Изм. №	Подп.	Изм. №	Подп.	Изм. №	Подп.	Изм. №	Подп.	Изм. №	Подп.